

 **audio pro**
sound, science and style

 wigo

PLAYING IT LOUD AND CLEAR

wigo högtalarserie
wigo loudspeaker series



1978 ~ 2008
AUDIO PRO 30 YRS OF
SOUND EXCELLENCE

PLAYING IT LOUD AND CLEAR



Fantastisk helt enkelt

Med den nya högtalarserien Wigo gick vi tillbaka till grundfilosofin med Audio Pro, både vad det gäller enkelheten i designen och de kärnvärden vi ständigt eftersträvar; att kunna erbjuda välljudande högtalare till ett rimligt pris.

Wigo-serien har ett klassiskt utseende med ett bullrigt, rockigt inre som levererar ett ljud som får den beprövade Audio Pro-teknologi att verkligen arbeta. Kabinettet är en stilstudie i skandinavisk enkelhet med en diskret och harmonisk design, och högtalarna passar perfekt till både hifi och hemmabio. Fokus har legat på att få funktionalitet och kvalitet att matcha med ett riktigt bra pris.

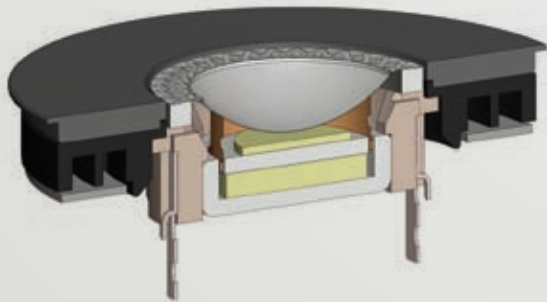
De speciella racetrack-formade slavbasarna som återfinns på de större golvhögtalarna och de inverterade hard dome-diskanterna som du hittar i hela serien, är det glasklara ljudet som kommer ut från högtalarna något som sällan hörs från högtalare i den här prisklassen. Helt enkelt fantastiskt.

Basically fantastic

With the new entry level speaker series Wigo, we went back to basics. Both with the design and the core value of Audio Pro; to give everyone a great-sounding and affordable loudspeaker.

Wigo is a classic-looking loudspeaker with proven Audio Pro technology, suitable for hifi as well as home theater. The cabinet is a study in straightforward Scandinavian simplicity, with a discrete and harmonic design. Focus has been on functionality and a very significant price/quality correlation. Wigo are hard thumping loudspeakers made to rock any situation.

The larger floorstanding speakers has a very distinctive racetrack passive woofer and all Wigo speakers incorporate an inverted hard dome tweeter, which together produces a crisp sound rarely heard in this price range. It's is fantastic basically.

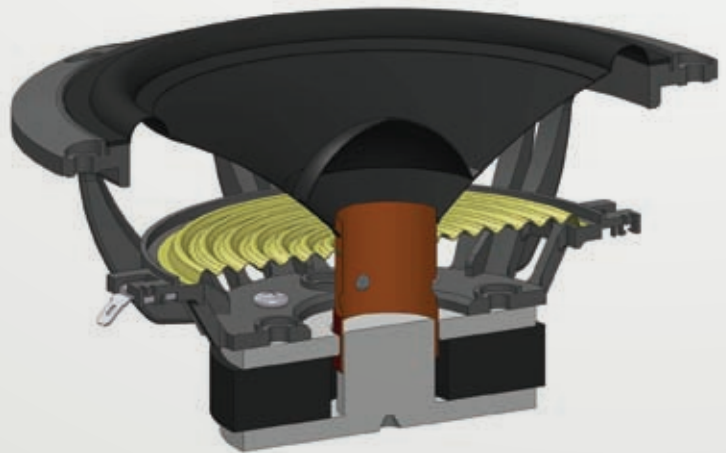


Superdiskanten

Wigo-serien har en av oss helt nyutvecklad diskant – inverterad titaniumdome. Här förenas genomtänkt ingenjörskonst med modern materialteknologi resulterande i en superdiskant med extremt stor bandbredd och dynamik.

The super tweeter

Our new tweeter design reproduces clean high frequencies at high volume levels. This is a result of an unusual tweeter motor design and a inverted dome in a very strong material – titanium.



Bas-/mellaregister element

Återgivningen av bas och mellanregister överträffar till och med våra högt ställda förväntningar. En mycket stark komposit av glas och långfibrig cellulosa ger ett membran som är både mycket lätt och styvt, vilket säkerställer ett exceptionellt snabbt transientsvar.

The bass-/midrange drivers

Bass power and midrange clarity are spectacular, far exceeding that of what you expect in this price level. A special composite of glass impregnated cellulose acetate pulp with polymer resin damping. This yields a stiff and light cone, enabling exceptionally fast transient response.



wigo 110 Monitor speaker

Type	Bass reflex
Drivers: Tweeter	1" Inverted titanium dome
Woofer 1	4,5"
Crossover frequency	2500 Hz
Frequency range	60-30.000 Hz
Sensitivity (1W/1m)	87 dB
Impedance	4 ohm
Amplifier requirement	25-100 W
Color finish	Black
Dimensions (WxHxD)	143x257x200 mm
Net Weight	2,5 kg



wigo 120 Centerspeaker

Type	Bass reflex
Drivers: Tweeter	1" Inverted titanium dome
Woofer 1	2 x 4,5"
Crossover frequency	3000 Hz
Frequency range	50-30.000 Hz
Sensitivity (1W/1m)	89 dB
Impedance	4 ohm
Amplifier requirement	25-150 W
Color finish	Black
Dimensions (WxHxD)	420x143x200 mm
Net Weight	4,3 kg



wigo 130 Bookshelf speaker

Type	Bass reflex
Drivers: Tweeter	1" Inverted titanium dome
Woofer 1	5 1/4"
Crossover frequency	4000 Hz
Frequency range	50-30.000 Hz
Sensitivity (1W/1m)	87 dB
Impedance	4 ohm
Amplifier requirement	25-150 W
Color finish	Black
Dimensions (WxHxD)	165x350x200 mm
Net Weight	3,3 kg



wigo SUB
Active 250W subwoofer

Type	250 W acebass
Driver	10"
Frequency range	27-100 Hz
LoPass	50-100Hz, variable 24dB/octave
HiPass	100Hz, 6 dB/octave
Finish	Black
Dimensions (BxHxD)	320x410(+35)x390 mm



wigo 150
Floorstanding speaker

Type	Bass reflex
Drivers: Tweeter	1" Inverted titanium dome
Woofer 1	2 x 6 1/2"
Crossover frequency	2800 Hz
Frequency range	35-30.000 Hz
Sensitivity (1W/1m)	90 dB
Impedance	4 ohm
Amplifier requierment	25-200 W
Color finish	Black
Dimensions (WxHxD)	190x900x280 mm
Net Weight	12 kg
Other	Enclosed stand for extra stability, to be assembled separately



wigo 160
Floorstanding speaker

Type	2-way Passive racetrack radiator
Drivers: Tweeter	1" Inverted titanium dome
Woofer 1	2 x 6 1/2"
Woofer 2	2 x 6 1/2" x 10 racetrack
Crossover frequency	2800 Hz
Frequency range	25-30.000 Hz
Sensitivity (1W/1m)	90 dB
Impedance	4 ohm
Amplifier requierment	25-200 W
Color finish	Black
Dimensions (WxHxD)	190x1065x290 mm
Net Weight	13,4 kg
Other	Enclosed stand for extra stability, to be assembled separately

wigo



Finns även i ek/grå finish på vissa marknader
In selected markets, also available in oak/grey finish

© Audio Pro AB Sverige 2008.

Audio Pro[®], Audio Pro logotypen, 'a' symbolen och ace-bass[®] är registrerade varumärken av Audio Pro AB, Sverige. Alla rättigheter reserverade. Audio Pro följer en policy om ständig produktutveckling. Specifikationer kan ändras utan föregående meddelande. Högtalarstativ är extra tillbehör. Skärmade högtalare är inte en 100%-ig garanti mot störningar i TV-apparaten.

© Audio Pro AB Sweden 2008.

Audio Pro[®], the Audio Pro logotype, the 'a' symbol and ace-bass[®] are all registered trademarks of Audio Pro AB, Sweden. All rights reserved. Audio Pro follows a policy of continuous advancement in development. Specifications may be changed without notice. Speakerstands are optional. Shielded speakers are not a guarantee of non-interference with television display.

 audio pro

www.audiopro.com

www.audiopro.se